



# Minicargador 236B Serie 2 Cat®

## CARACTERÍSTICAS:

El Minicargador 236B Serie 2 Cat® con su diseño de levantamiento radial proporciona excelente rendimiento de excavación con potencia excepcional en la barra de tiro. El 236B Serie 2 tiene las siguientes características:

- **Estación del operador ergonómica** con controles de palanca universal de operación piloto fáciles de usar, que reducen la fatiga del operador y aumentan la productividad.
- **Tren de fuerza de alto rendimiento** que proporciona par y potencia del motor altos y permite la operación con aceleración parcial para reducir los niveles de ruido y el consumo de combustible.

- **Sistema hidráulico avanzado** diseñado para proporcionar potencia y fiabilidad máximas.
- **Fácil mantenimiento de rutina** que ayuda a reducir el tiempo de inactividad de la máquina para obtener mayor productividad.
- **Amplia gama de herramientas Cat®** de alto rendimiento que convierten al Minicargador Cat en la máquina más versátil en el sitio de trabajo.

## Especificaciones

### Motor

Modelo de motor	3044C DIT Cat®	
Potencia bruta – SAE J1995	54 kW	73 hp
Potencia neta – SAE J1349	52 kW	70 hp
Cilindrada	3,3 L	201 pulg <sup>3</sup>
Carrera	120 mm	4,7 pulg
Calibre	94 mm	3,7 pulg

### Pesos

Peso en orden de trabajo	3.178 kg	7.007 lb
--------------------------	----------	----------

### Tren de fuerza

Velocidad de desplazamiento (avance o retroceso):		
Una velocidad	12,1 km/h	7,5 millas/h
Opción de dos velocidades	18,6 km/h	11,6 millas/h

### Sistema hidráulico

Flujo hidráulico – Estándar:		
Presión hidráulica del cargador	23.000 kPa	3.335 lb/pulg <sup>2</sup>
Flujo hidráulico del cargador	83 L/min	22 gal EE.UU./min
Potencia hidráulica	31,9 kW	42,8 hp

### Especificaciones de operación

Capacidad nominal de operación	884 kg	1.950 lb
Capacidad nominal de operación con contrapeso optativo	929 kg	2.050 lb
Carga límite de equilibrio estático	1.814 kg	4.000 lb
Fuerza de desprendimiento, cilindro de inclinación	2.487 kg	5.484 lb

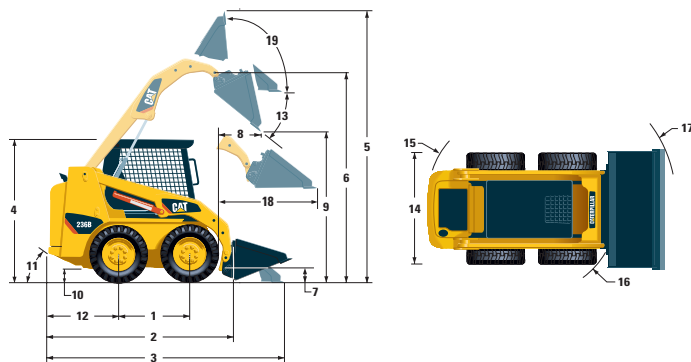
### Cabina

ROPS	SAE J1040 MAY94, ISO 3471:1994
FOPS	SAEJ/ISO 3449 APR98 Nivel I, ISO 3449:1992 Nivel I
FOPS Nivel II	SAEJ/ISO 3449 APR98 Nivel II, ISO 3449:1992 Nivel II (optativa)

### Capacidades de llenado de servicio

Caja de la cadena, cada lado	7 L	1,8 gal EE.UU.
Sistema de enfriamiento	10 L	2,6 gal EE.UU.
Cárter del motor	10 L	2,6 gal EE.UU.
Tanque de combustible	90 L	23,8 gal EE.UU.
Sistema hidráulico	52 L	13,7 gal EE.UU.
Tanque hidráulico	35 L	9,2 gal EE.UU.

# Minicargador 236B Serie 2



## Dimensiones

1	Distancia entre ejes	1.134 mm	45 pulg
2	Longitud sin cucharón	2.800 mm	110 pulg
3	Longitud con cucharón sobre el suelo	3.515 mm	138 pulg
4	Altura hasta la parte superior de la cabina	2.092 mm	82 pulg
5	Altura total máxima	3.965 mm	156 pulg
6	Altura del pasador del cucharón a levantamiento máximo	3.099 mm	122 pulg
7	Altura del pasador del cucharón en posición de acarreo	257 mm	10 pulg
8	Alcance a levantamiento y descarga máximos	541 mm	21 pulg
9	Espacio libre a levantamiento y descarga máximos	2.398 mm	94 pulg
10	Espacio libre sobre el suelo	235 mm	9,3 pulg
11	Ángulo de salida	28°	
12	Proyección del parachoques detrás del eje trasero	1.038 mm	41 pulg
13	Ángulo máximo de descarga	40°	
14	Ancho del vehículo con neumáticos	1.676 mm	66 pulg
15	Radio de giro desde el centro — Parte trasera de la máquina	1.623 mm	64 pulg
16	Radio de giro desde el centro — Acoplador	1.318 mm	52 pulg
17	Radio de giro desde el centro — Cucharón	2.097 mm	83 pulg
18	Alcance máximo con los brazos paralelos al suelo	1.357 mm	53 pulg
19	Ángulo de inclinación hacia atrás a altura máxima	97,4°	

## EQUIPO OBLIGATORIO

- Acoplador rápido, mecánico o hidráulico
- Cinturón de seguridad, 50 mm (2 pulg) o 75 mm (3 pulg)

### PAQUETE DE COMODIDAD (debe seleccionarse uno de los siguientes)

- Cabina ROPS abierta (C0): *Asiento fijo*
- Cabina ROPS abierta (C1): *Asiento con suspensión, portavasos*
- Cabina ROPS cerrada (C2): *C1 + calentador, puerta de la cabina, ventanas laterales, Barrera contra escombros en la cabina*
- Cabina ROPS cerrada (C3): *C2 + aire acondicionado*

### PAQUETE DE CONTROL (debe seleccionarse uno de los siguientes)

- Paquete de control 1: *Sistema hidráulico auxiliar de conexión/desconexión básico*
- Paquete de control 2: *Sistema hidráulico proporcional Deluxe 1 velocidad*
- Paquete de control 3: *Sistema hidráulico proporcional Deluxe 2 velocidades*

## EQUIPO ESTÁNDAR

### SISTEMA ELÉCTRICO

- Sistema eléctrico de 12 voltios
- Alternador de 90 amperios
- Interruptor de arranque/parada con llave de encendido
- Luces: *Retroiluminación de medidores, dos luces de cola traseras, dos luces de halógeno traseras y delanteras ajustables, luz de techo*

### ENTORNO DEL OPERADOR

- Medidores: *Nivel de combustible, horómetro*
- Indicadores del sistema de advertencia al operador: *Restricción del filtro de aire, salida del alternador, posabrazos levantado/operador fuera del asiento, temperatura de refrigerante del motor, presión de aceite del motor, activación de bujías, restricción del filtro hidráulico, temperatura de aceite hidráulico, freno de estacionamiento conectado*
- Asiento de vinilo
- Posabrazos anatómico abatible y ergonómico
- Sistema de intertraba de control que cuando el operador se levanta del asiento o el posabrazos está levantado: *Deshabilita el sistema hidráulico, la transmisión hidrostática y conecta el freno de estacionamiento*
- Cabina ROPS, abierta, inclinable
- Estructura FOPS, Nivel I
- Ventanas superior y trasera
- Revestimiento del techo, Deluxe
- Alfombra de piso
- Espejo retrovisor interior
- Tomacorriente de 12 voltios
- Bocina
- Alarma de retroceso

### TREN DE FUERZA

- Motor diesel 3044C DIT Cat® que cumple con las normas Tier 2
- Filtro de aire, elemento doble, sello radial
- Válvula para toma de muestras S-O-S<sup>SM</sup>, aceite del motor y aceite hidráulico
- Filtros: Enrosables, hidráulicos
- Filtros: Tipo bayoneta, separador de agua y combustible
- Radiador inclinable/Enfriador de aceite hidráulico
- Silenciador estándar
- Frenos de estacionamiento de discos múltiples húmedos, conectados por resorte y desconectados hidráulicamente
- Transmisión hidrostática
- Tracción en las cuatro ruedas

### OTROS

- Compartimento del motor, con cerradura
- Anticongelante de larga duración, -36° C (-33° F)
- Puntos de amarre de la máquina (4)
- Soporte del brazo de levantamiento
- Mirilla de nivel de aceite hidráulico
- Mirilla de nivel de refrigerante del radiador
- Botella de expansión del radiador
- Manguera ToughGuard™ Cat®
- Sistema hidráulico auxiliar, flujo continuo
- Conectores de desconexión rápida de servicio pesado, con superficie plana
- Anillo D de dos piezas para tender las mangueras de la herramienta a lo largo del brazo de levantamiento izquierdo
- Tomacorriente, baliza
- Acceso de limpieza del protector del cárter

## ACCESORIOS OPTATIVOS

- Contrapeso, aumenta la capacidad nominal de operación 45 kg (100 lb)
- Baliza giratoria
- Calentador del bloque de motor - 120 V o 240 V
- Aceite, sistema hidráulico, operación en frío
- Pintura, personalizada
- Batería de servicio pesado, 850 CCA

Para obtener información completa sobre productos Cat, servicios del distribuidor y soluciones de la industria, visítenos en [www.cat.com](http://www.cat.com)

© 2007 Caterpillar  
 Todos los derechos reservados.  
 Impreso en los EE.UU.

Materiales y especificaciones sujetos a cambio sin previo aviso. Las máquinas que aparecen en este catálogo pueden incluir equipos opcionales. Consulte con su distribuidor Caterpillar las opciones disponibles.

CAT, CATERPILLAR, sus respectivos logotipos, el color "Caterpillar Yellow" y la imagen comercial de POWER EDGE, así como la identidad corporativa y de producto utilizados en la presente, son marcas registradas de Caterpillar y no pueden utilizarse sin autorización.

ASHQ5897 (6-07)  
 (Traducción: 12-07)

**CATERPILLAR®**